



Grupo
BIOMEDICA

Desde 1963 al servicio de la salud.

Silla de Ruedas Multifunción



Soporta
150
Kg.



ESPECIFICACIONES TÉCNICAS

Carga máxima de seguridad: 150 KG

Rango de ajuste de altura: 100 MM

Altura del asiento: 500MM-600MM

Altura del sótano: 150 MM

Tamaño interior del asiento: 465 MM

Peso neto: 33 KG

Ruedas: dirección en las cuatro ruedas \ dirección en dos ruedas

Freno: por pedal

Tamaño: 82.4 X 66.7 X 98.8 <altura más baja> - 1088 <altura más alta> MM <L * W * H>



Grupo
BIOMEDICA
Desde 1963 al servicio de la salud.

Silla de Ruedas Multifunción

CARACTERÍSTICAS



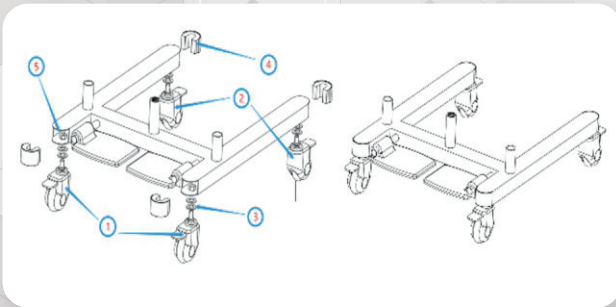
1. Este producto está destinado a facilitar el traslado de personas con dificultades de movilidad de la cama al sofá, el inodoro y la silla de paseo a diferentes alturas para facilitar a los pacientes el uso del inodoro, el baño, el tratamiento y la implementación.
2. Estructura de apertura y cierre del respaldo: suficiente para que el usuario pueda completar la operación de subir y bajar del asiento sin poder levantarse.
3. Diseño de elevación para personas: fácil elevación bajo la carga de 150KG y fácil adaptación a instalaciones de diferentes alturas.
4. Carga 150KG: se puede aplicar a varios tipos de personas.
5. Dirección en las cuatro ruedas: puede moverse fácilmente en un espacio muy pequeño, como caminar lateralmente, dirección de 360 grados en su lugar.
6. Hebilla trasera doble: medidas de doble seguro para garantizar la seguridad de los usuarios.
7. Agarres dobles delanteros y traseros: es conveniente para el operador empujar en diferentes situaciones, hacia adelante o hacia atrás.
8. Diseño totalmente impermeable: fácil de limpiar y también se puede utilizar como silla de baño.
9. Enchufe del soporte de infusión: equipado con un soporte de soporte de infusión, que se puede utilizar con el soporte de infusión, y tiene un dispositivo de ajuste de altura



Grupo
BIOMEDICA
Desde 1963 al servicio de la salud.

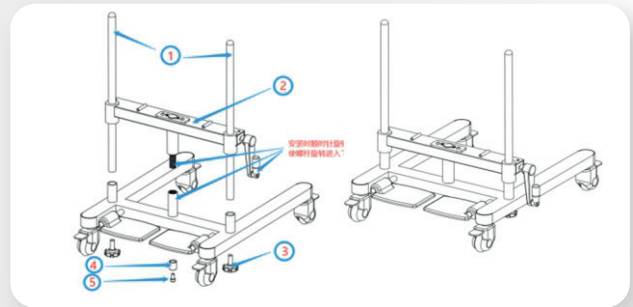
Silla de Ruedas Multifunción

MONTAJE E INSTALACIÓN



1. Instalación de la rueda delantera y trasera: instale las ruedas delanteras y traseras debajo de la base, como se muestra en la figura siguiente (Tenga en cuenta la distinción, las ruedas delanteras son ruedas direccionales).

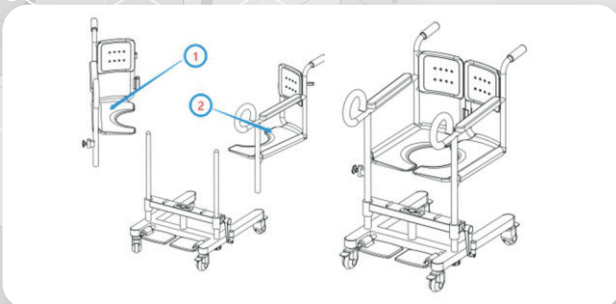
- A. Rueda delantera x2 piezas
- B. Rueda trasera x2 piezas
- C. Junta de 17 orificios hexagonales x8 piezas
- D. Silenciador x4pcs 5. Tuerca de bloqueo M12 x4pcs



2. Instalación parcial de la caja de elevación: instale la caja de elevación sobre el marco de la base, como se muestra en la figura siguiente.

- A. ϕ 25x576mm eje x 2 piezas
- B. caja de elevación x1 pieza
- C. Tornillos M12 x2 piezas
- D. Cubierta del tubo x 1 pieza 5. Tornillos M10x20 x 4 piezas.

Al instalar, gire la manija en el sentido de las agujas del reloj para girar el atornillar en el tubo inferior.



3. Instalación del asiento giratorio: instale el asiento giratorio sobre la caja de elevación, la posición es la siguiente:

- A. Pieza de asiento giratoria izquierda
- B. Pieza de asiento giratoria derecha



Grupo
BIOMEDICA
Desde 1963 al servicio de la salud.

Silla de Ruedas Multifunción

MANUAL DE USUARIO



1. Procedimiento de traslado de pacientes:
A). Mueva al usuario al borde del sofá o cama, siéntese derecho, abra el producto y muévelo directamente frente al paciente.



2. Levante el pie del usuario sobre el pedal y luego bloquee el freno de la rueda delantera con el pie, como se muestra en la figura:



3. Mueva la placa del asiento a la cadera del paciente, levante ligeramente el lado del paciente y mueva la placa del asiento hacia abajo. Mueva el otro lado debajo de la cadera del paciente de la misma manera, como se muestra en la figura.



4. Abroche el cinturón de seguridad desde la parte posterior, luego abroche el broche rápido.



5. Procedimiento de traslado de pacientes:
A). Mueva al usuario al borde del sofá o cama, siéntese derecho, abra el producto y muévelo directamente frente al paciente.



6. Sostenga el reposabrazos delantero y saque el sillón de la cama o el sofá.



Grupo
BIOMEDICA
Desde 1963 al servicio de la salud.

Silla de Ruedas Multifunción

ACCESORIOS OPCIONALES

1. Desmontaje de los pasos de funcionamiento del inodoro

Coloque el orinal en la rejilla para orinal y luego cuélguelo en el orificio correspondiente de la caja de elevación, como se muestra en la figura siguiente.



2. Cinturón de seguridad delantero



3. seat (cojín)



CONTACTO:

949 623 608 – 951 456 071